

nieuwsbrief



Beste leden

We pakken de draad voorzichtig weer op, de corona maatregelen zijn veruit afgeschaft en de maatschappij komt weer langzaam in zijn gewone doen, het clubhuis van de WSVA mag weer gewoon open en er worden weer voorzichtig evenementen ingepland, voor de evenementencommissie kunnen we nog vrijwilligers gebruiken zie de oproep verderop in de nieuwsbrief. Ondanks alles heeft de haven niet stilgestaan afgelopen winter en is er weer het een en ander vernieuwd zoals steigers en elektra kasten. Ook op het parkeer terrein bij de gestalde schepen zien we volop activiteit en de eerste schepen zullen spoedig weer in hun vertrouwde box liggen klaar om uit te varen met hun trotse bezitters. De besturen van de CJO en de WSVA gaan er weer volop tegenaan in 2022 en op een enkele vacature na zijn we bijna weer voltallig, afgelopen maanden hebben we sinds lange tijd weer wat zelf werkzaamheid georganiseerd op zaterdag en zondag, hier kwamen spontaan aardig wat leden op af en zelfs nieuwe leden, hier waren we best wel aangenaam verrast door. Leuk en mooi dat ook onze nieuwe leden hier aan mee willen doen, binnenkort gaan we de mensen die in 2020, 21 en 22 lid geworden zijn ook uitnodigen voor een kennismaking middag. Verder heeft de WSVA wat plannen wat betreft de speeltuin en het terras bij het clubhuis, we gaan proberen om tijdens de Alv hier wat dieper op in te gaan. Voor nu wens ik u een goed vaarseizoen toe en hopelijk tot ziens op de haven of in het clubhuis van onze gezellige vereniging

Namens de WSVA

Ron Nagtegaal



**VOLG ONS OP
FACEBOOK**

Jachthaven Oranjeplaat
Muidenweg 4
4341 PZ Arnemuiden
Tel: 0118-601248
havenmeester: Maarten Goeree



Ik verkoop
graag uw
schip!



Mijn naam is
Maarten Koopen

Ik ben de nieuwe jachtmakelaar
gevestigd in Kortgene. Als jachtmakelaar
ben ik lid van Schepenkring Yachtbrokers.
Ik kijk er naar uit om uw motor - of zeiljacht binnen
afzienbare tijd voor een goede prijs te verkopen.

Waarom kiest u voor Jachtmakelaardij Kortgene?

- Een betrouwbare, deskundige en actieve jachtmakelaar
- Heldere korte communicatie lijnen
- Gratis ligplaats voor 6 maanden in Delta Marina
- Een perfecte en goed vindbare onlinepresentatie op
ruim 25 websites

Bent u geïnteresseerd? Bel dan voor een vrijblijvende
afpraak met **0113-307 178** of mail naar
kortgene@schepenkring.nl Jachtmakelaardij Kortgene
Delta Marina, Veerdam 5, 4484 NV Kortgene
www.schepenkring.nl



**grootzeilen
fokken
genua's
high-aspect fokken
spinnakers
halfwinders
nieuw en reparaties**

**natuurlijk ook voor;
sprayhoods
huiken
achtertenten
dekzeilen
giekentent
spicons/rolfokhoezen
zandbakzeilen**

**de Jong sails
Sportweg 9
4471 RP Wolphaartsdijk
tel; 0113-586003
fax; 0113-586004
info@dejongsails.nl
www.dejongsails.nl**



Full Service Jachthaven

Beschutte ligplaatsen aan het Veerse meer.

- Gratis Wifi!
- Moderne sanitairgebouwen.
- **Uitgebreide speeltuin.**
- Levendig dorp met horecazaken en winkelstraat op loopafstand.
- Leenfietsen.
- Tankstation

+31-(0)113-307171 | homeport@deltamarina.nl

Technisch allround Service Center Volvo Penta dealer. Ook onderhoud en reparatie van andere motormerken.

- Osmosebehandelingen
- Spuitcabine
- Total Refits
- Schader reparaties
- Diverse inbouwwerkzaamheden
- Winterberging

+31-(0)113-307173 | servicecenter@deltamarina.nl



Waterfront Jachtcharter

Verhuur van zeil- en motorjachten.

+31-(0)111-672890 | www.jachtcharter.com



Sloep & Meer

Verhuur van sloepen en zeilboten.

+31-(0)111-216120 | www.sloepenmeer.nl



Schepenkring Delta Marina Kortgene

De jachtmakelaar voor uw boot.

+31-(0)113-307178 | www.schepenkring.nl



tVeeruus

Restaurant & Brasserie.

+31-(0)113-306341 | info@tveeruus.nl



Watersport Winkel

Vrijtijds- en watersportkleding
en accessoires voor uw schip.

+31-(0)113-307175 | winkel@deltamarina.nl



www.deltamarina.nl





Vervangende zomer havenmeester m/v Jachthaven Oranjeplaat

Functieomschrijving:

Voor de vakantiebaan van vervangende zomer havenmeester in jachthaven Oranjeplaat zijn wij op zoek naar een enthousiaste medewerker die gedurende de zomermaanden **juli en augustus** 6 dagen in de week beschikbaar is van ±13.00 uur t/m ±21.00 uur.

Je zult de havenmeester ondersteunen bij het toewijzen van ligplaatsen binnen de jachthaven, gasten te woord staan en mogelijke vragen beantwoorden. Tevens zal je de havenmeester ondersteunen met toezicht en beheeren van de haven. Verder help je hem met kleine reparaties en herstelwerkzaamheden. Werkzaamheden in de bar van het clubgebouw vinden plaats van ±17.00 uur t/m ±21.00 uur.

Ons aanbod:

Wij bieden je een afwisselende vakantiebaan in de functie van vervangende zomer havenmeester op de mooiste plek van het Veerse Meer aan. Tijdens de werkzaamheden krijg je te maken met vakantie vierende leden, passanten en een team van enthousiaste vrijwilligers. Afhankelijk van je leeftijd maken we een afspraak over je loon.

Onze vereisten:

- Je hebt affiniteit met de watersport
- Jouw kennis van basis EHBO is een pré
- Je hebt een redelijke beheersing van de Engels en Duitse taal
- Je bent bereid om op wisselende tijden/dagen te werken
- Woonplaats in de buurt van de haven is een pré
- Je bent minimaal 18 jaar oud

Ben je geïnteresseerd:

Ben je geïnteresseerd in deze vakantiebaan, mail dan je brief met je motivatie waarom je hulphavenmeester wilt worden samen met je CV naar: secretaris.cjo@jachthavenoranjeplaat.nl

Adres gegevens:

De Coöperatieve jachthaven Oranjeplaat u.a.
T.a.v. de secretaris
Muidenweg 4
4341PZ Arnemuiden

Voor vragen? Bel: 0118-601248

Voor meer informatie over onze haven kijk op
www.jachthavenoranjeplaat.nl

Zeilmakerij Van der Sneppen bv

www.vandersneppen.nl



Exclusief ontwerp en productie van o.a.:

- Buiskappen, Cabriokappen, Sprayhods
- Biminitops, Zonnetenten, Zonweringen
- Flybridge covers, Railingzeilen,
- Alle soorten Hoezen, Dekzeilen, Dekkleden
- Maatwerk & Reparatiewerk



Informaticastraat 13
4538 BT Terneuzen
0115-618 840
info@vandersneppen.nl

Sinds
1861

DE ZUIDSCHOR
NAUTIC LIFESTYLE WATERSPORT

800 m²
Watersport
& Mode



Jachtservice · Reparatie aan boord · Verkoop boten



Jachtservice o.a:

- Kranen
- Stalling
- Jachten schilderen en aflakken
- Antifouling behandeling
- Polyester schadereparatie

- Inbouw, reparatie motoren alle merken
- Verstaging
- Gaskeuring
- Poetsen/Riwax cleaningcenter

7 dagen per week open!

Wolphaertsdijk Jachthaven Zandkreek 5
Tel: 0113-582310 · www.zuidschor.nl

M. Gideonse

[Home](#)
[Verlanglijst \(0\)](#)
[Account](#)
[Winkelwagen](#)
[Afrekenen](#)

0 product(en) - € 0,00

[Inloggen](#)
[Registreren](#)
[Folders & Downloads](#)

Zoeken

TUIN- EN PARKMACHINES

KACHELS

GEREEDSCHAP

COMPRESSOREN

HOGEDRUKREINIGERS

ACCULADERS

WATERSPORT ARTIKELEN

AGGREGATEN

DIVERSEN

TRACTORONDERDELEN

CATEGORIEËN

- > acculaders
- > compressoren
- > gereedschap
- > hogedrukreinigers
- > kachels
- > tuin- en parkmachines
- > aggregaten
- > diversen
- > Tractoronderdelen
- > watersport artikelen

WATERSPORT ARTIKELEN

Welkom bij M Gideonse - tuin- en parkmachines en kachels

Naast de verkoop van kachels, hebben we ook een eigen reparatiedienst met 40 jaar ervaring

☰
☰
Product vergelijk (0)

Sorteren op: Standaard
Aantal weergegeven: 15

Fender wit-zwart 210x640

Excl. BTW: € 20,17

€ 24,41 incl. BTW

BESTELLEN

♥ Verlanglijst ↻ Product vergelijk

Cascaruda motorkruiser met 5...

Excl. BTW: € 19.900,00

€ 19.900,00 incl. BTW

BESTELLEN

♥ Verlanglijst ↻ Product vergelijk

Fender zwart 220x650MM

Excl. BTW: € 24,37

€ 29,49 incl. BTW

BESTELLEN

♥ Verlanglijst ↻ Product vergelijk

Koud, waterslang 20 x 27 mm...

Excl. BTW: € 4,30

€ 5,20 incl. BTW

BESTELLEN

♥ Verlanglijst ↻ Product vergelijk



Even voorstellen

Hallo, ik ben Rosemarie Albronda. Vanaf komend seizoen word ik lid van de jeugdcommissie en neem ik de taken over van Michiel. Al acht jaar geef ik met veel plezier les aan de kinderen die zich aanmelden. Dit doe ik o.a. met een leuke club mensen van de vereniging en ook mijn dochter Danique zit in de jeugdcommissie. Sinds een jaar ben ik vaker op de haven te vinden, want ik vind het heerlijk om lekker te knutselen en te rommelen aan mijn Victoire 22. Als gezin wonen we nu ruim 10 jaar in Middelburg en in het dagelijks leven werk ik in het onderwijs. Heb je zin om een keer met mij mee te varen, trek maar gerust aan mijn mouw. Veel zon, wind en zeilplezier gewenst!



Vanaf 1 januari 2022 zijn wij gevestigd in ons nieuwe pand op het volgende adres:

Oude Moerstraatsebaan 41 4614 RN Bergen op Zoom

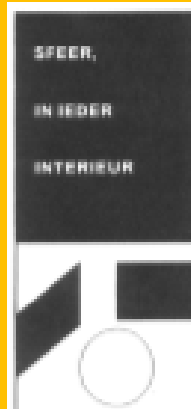
Vrijdagavond 20Mei

Algemene Ledenvergadering



Watersport

Bij De Arne kunt u **diverse watersporten** beoefenen terwijl u geniet van de **prachtige natuur van het Veerse Meer**. Leuk voor een dagje uit, kinderfeestje of groepsuitje! Wij geven ook (jeugd)zeillessen!



Jan de Nooljervof
Woning- en meubelstofdecker
Langstraat 79 Arnemuiden
Tel. 0118 602937 Fax 0118 604007
www.jandenoeljervof.nl

vernieuwen van bootkussens
stofferingen
voor boten
binnen- en buitenzonwering
tapijt en
laminaat
ruimteverlating

"Wij garanderen vakwerk en streven naar perfectie"

Welkom bij ons restaurant



Restaurant Oranjeplaat

ligt op een schitterende locatie aan het Veerse Meer met uitzicht op de jachthaven van Arnhemuiden. Het restaurant heeft binnen een kleine 70 zitplaatsen en het zonnige terras heeft 80 zitplaatsen.

Wie zijn wij?

Wij zijn Frits en Simone Heinen en wij hebben op 1 april 2020 het restaurant overgenomen van Oscar en Ilse Geleijnse.

Frits zijn passie is koken en werkt al jaren in de horeca als kok. Hij staat voor u klaar in de keuken. Simone is altijd bezig om het mensen naar hun zin te maken en staat als gastvrouw voor u klaar.





- Zondag middag 10 April nieuwe leden middag
- Zaterdag 14 Mei opening vaarseizoen
- Zondag 15 Mei Haringvreter race
- Vrijdagavond 20 Mei ALV
- Zaterdag 12 Juni 12 uurs van het Veerse Meer
- Zaterdag 24 September mosselavond
- Zaterdag 24 & zondag 25 September Club kampioenschappen
- Vrijwilligers middag, datum nog niet bekend

Voor alle in&outs van de evenementen zal een mail naar de leden worden verstuurd

Openingstijden Havenkantoor

Attentie: Het havenkantoor is weer volgens het onderstaande schema opengesteld. Tijdens het paas-, hemelvaart- en pinksterweekend is het kantoor de gehele dag open.

Maand	Weekdagen	Tijden
januari en februari	maandag t/m vrijdag	10.00 – 12.00
maart en april	maandag t/m vrijdag	08.00 – 12.00 en 13.00 – 17.00
	zaterdag en zondag	10.00 – 12.00
mei	maandag t/m vrijdag	08.00 – 12.00 en 13.00 – 17.00
	zaterdag	09.00 – 12.00
	zondag	13.00 – 17.00
juni	maandag t/m zondag	08.00 – 12.00 en 13.00 – 17.00
juli en augustus	maandag	08.00 – 21.00
	dinsdag	08.00 – 18.00
	woensdag t/m zondag	08.00 – 21.00
september	maandag t/m vrijdag	08.00 – 12.00 en 13.00 – 17.00
	zaterdag en zondag	09.00 – 12.00 en 13.00 – 17.00
oktober	maandag t/m vrijdag	08.00 – 12.00 en 13.00 – 17.00
	zaterdag	gesloten
	zondag	09.00 – 12.00 en 13.00 – 17.00
november	maandag t/m vrijdag	09.00 – 12.00
	zaterdag en zondag	gesloten
december	maandag t/m vrijdag	10.00 – 12.00
	zaterdag en zondag	gesloten



Het clubhuis van de WSVA is in de wintermaanden op zondagmiddag open vanaf 15.00 uur tot 18.00 uur andere openingstijden zoals b.v. vrijdag of zaterdag avond zijn op initiatief van vrijwilligers

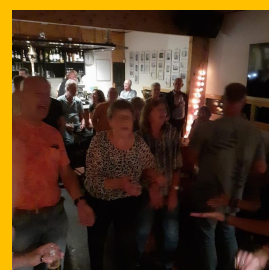


Het clubhuis van de WSVA draait op vrijwilligers, op onze facebook pagina en op de website van jachthaven oranjeplaat is een Excel lijst waar je op kan geven wanneer je bardienst zou willen draaien.

Ook in het clubhuis is er een mogelijkheid om je op te geven voor bardienst. Schroom je niet en geef je op voor een bardienst in ons gezellige clubhuis, indien gewenst zijn er vrijwilligers aanwezig die je de eerste keer wegwijs zullen maken.

Wat is er nu leuker dan een middagje of avondje bardienst te draaien en zo wat meer leden te ontmoeten en bijgepraat worden in het reilen en zeilen van onze haven. Of gewoon vanachter de bar luisteren naar de waar-gebeurde (sterke) verhalen die onze leden met elkaar delen. m.a.w. geef je op voor een keertje bardienst zodat niet elke week dezelfde mensen de bar open moeten houden. Klik op onderstaande link voor de bardienst

Bar kalender



Bestuur CJO

Voorzitter	Erwin Zwolle
Secretaris	Paul Burger
Penningmeester	Mayke van der Kamp
Havencommissaris	Marcus Klijn
WSVA vertegenwoordiging	Ron Nagtegaal
Algemeen lid	vacature
Algemeen lid	vacature

Bestuur WSVa

Bestuur	WSVA
Voorzitter	Ron Nagtegaal
Secretaris	Mariëlla Buijze
Penningmeester	Jos Hermans
Jeugd Commissie	Michiel van Ravensteijn
Algemeen lid	Dirk de langen
Evenementen commissie	Vacature
Aspirant lid(Jeugd commissie)	Rosemarie Semeleer

Gezocht voor de evenementen

Voor de evenementen zijn we dringend op zoek naar vrijwilligers die het leuk zouden vinden om mee te helpen met het plannen en organiseren van evenementen samen met de twee nu nog overgebleven dames Liesbeth en Fieny, ook is er sinds het aftreden van Ad geen vertegenwoordiger vanuit de evenementen in het bestuur, hier zouden we ook graag weer iemand voor willen hebben, mocht je zin en wat tijd hebben of mocht je wat meer info willen dan kan je een mailtje sturen naar evenementen@jachthavenoranjeplaat.nl

Het zou zonde zijn als we door het gebrek aan vrijwilligers in de toekomst niks meer zouden kunnen organiseren

Oproep van de Havencommissie

Arnhemuiden, 15 maart 2022



BESTE LEDEN,

Het is weer zo ver !!

Net als een aantal jaren geleden hebben we als havencommissie weer het plan om de steigers schoon te maken (door overmatige algengroei zijn de steigers glad) zodat we weer schoon en veilig de zomer in gaan.

Bij deze willen wij dus weer een beroep op U doen om de steigers schoon te maken dmv de Hogedrukreiniger met terrasreiniger.

Het is relatief makkelijk en licht werk, alleen ontbreekt het ons aan de tijd om alle steigers te doen. Daarom vragen wij aan U om in het kader van Vrijwilligerswerk hier ook een bijdrage aan te leveren door uw eigen steiger te doen.

Het gaat met name om de steigers A en G t/z Z

Graag uw reactie om hieraan dus een bijdrage te leveren. Het is ook in belang van Uw eigen veiligheid .

VELE HANDEN MAKEN LICHT WERK !!!!!

Voor eventuele vragen of vragen wanneer de machine beschikbaar is (vanaf 28 maart 2022) kunt U contact op nemen met de havenmeester (tel 0118-601248) of een email sturen aan havenmeester@jachthavenoranjeplaat.nl

Met vriendelijke groeten en we hopen weer op veel respons.

De Havencommissie



In&Out Reklame



Papendrechtsestraat 2a
3313 CT DORDRECHT
Tel. +31 (0)78 – 6.133.831

Komt en wacht afspraak



Nu het winter is en de meeste mensen niet gaan varen is het een mooi moment om te kijken of de schroef nog goed is. Laat uw schroef gerust in de winterperiode bij ons nakijken, dan weet u zeker dat u in het voorjaar weer veilig kan varen. Dit kan door het maken van een komt en wacht afspraak. Dan spreken we door wat we met de schroef mogen doen en krijgt u een kopje koffie "to go". Na anderhalf à twee uur kunt u de schroef direct weer meenemen. Of komt u gewoon eens binnenlopen en laat de schroef bij ons achter.

Bel ons voor een afspraak op
078-6133831.





**Stalling
Reparatie
Onderhoud
Verkoop**

FLIPPERWATERSPORT

Kom vrijblijvend ons bedrijf bezichtigen!



bouwgroep peters bv

v/h Geschiere-Wattel B.V.
v/h Maco B.V.
v/h Peters B.V.

*verstopte riolering?
klemmende deur?
te kleine woning?
knellend bedrijfspand?*

wij leveren u maatwerk

Oostperkweg 19 - 4332 SB Middelburg
Postbus 310 - 4330 AH Middelburg
Telefoon 0118-616616, Telefax 0118-611569
Storingsdienst (24 uur) 0118-616660

onderhoud nieuwbouw restauratie

Jan de Nooijer

Woning- en Meubelstoffering

**Inkoop - Verkoop - Verhuur
Reparatie - Onderhoud - Eigen aanlegsteiger en helling**



**Zeeland
boten**



**HONDA
MARINE**

Bekijk onze webshop: www.watersportline.nl

Begin Januari kwam Ronald Passchier met een geweldig initiatief. "Laten we de oevers van de vaargeul eens opruimen",



Zondag tussen 10.00 en 12.00 uur waren er ongeveer 15 vrijwilligers aanwezig op de haven. Kapitein Rob heeft meerdere keren de overtocht gemaakt om de opruimploeg op de plaats van bestemming te brengen. Onder het toezien van de lokale bevolking, hebben we meer dan 40 vuilniszakken met troep gevuld. Dit had ik niet verwacht. Aansteekers, tennisballen, touw, petflessen, glas, plastic en zelf een regenton zijn aan wal gebracht. Wat een mooie dag voor een grote schoonmaak.

Stel u hebt een prachtige boot

dan wilt u er toch ook een mooie naam op ?

wij maken van de naam op uw boot iets aparts,
iets waarvan er geen 13 in een dozijn gaan.

in strakke, leuke, vrolijke, moderne, sierlijke of
getekende letters.
letters in bijna elke kleur.

het is ook mogelijk om de naam van uw boot op
te laten nemen in een striping,
of bijvoorbeeld een leuke tekening op de spiegel
aan te brengen.

mogelijkheden te over!

autoreklame / beurspanelen / logo's
reklameborden / spandoeken / letters

in & out
REKLAME
YERSEKE

stoeweg 50 - 4401 ar yerseke
tel. 0113 - 57 23'43 / fax 0113 - 57 32 81



Jos Boone Watersport

Specialist in:

- navigatie-apparatuur
- technische accessoires

- elektrische systemen
- dieselmotoren
- rubberboten
- veiligheidsmiddelen
- verfsystemen
- onderhoudsartikelen
- zeilkleding
- boeken en kaarten
- nautische geschenken

JOS BOONE B.V. is actief sinds 1975 en heeft zich ontwikkeld tot een vooraanstaand watersport-
bedrijf. De winkel is gelegen op het water, heeft een dieselmotorkstation en een eigen steiger voor
bezoekers. We bieden een breed assortiment en advies op maat voor watersporter en vakman.

Jos Boone Watersport

Malsbaal 1 - Jachthaven Middelburg | Tel. 0118 - 62 99 13 | www.josboone.nl

Dealer van o.a.



Boot huren

Een boot huren met het gezin, met vrienden
of gezellig met z'n tweeën? Bij De Arne huur
je, **zonder vaarbewijs**, diverse boten tegen
een scherp tarief en kun je heerlijk varen
over het Veerse Meer.



BHV bijscholing van onze hulp havenmeesters



**Als er rook
is en vuur,
was de
BHV training
te duur.**



Flipperwatersport staat garant voor stalling van schepen tot 25 ton. Op onze nieuwe hydraulische boten wagen transporteren wij uw jacht naar onze stallingruimte waar u ook zelf werkzaamheden kan uitvoeren gedurende de stallingperiode.

Uw motor en technische gedeelte in combinatie conserveren voor de winter? Wij voeren het graag voor u uit, vraag naar de mogelijkheden!

Waarom uw jacht stallen bij Flipperwatersport:

- Ruime ervaring
- Modern materieel
- Ruime opzet
- Professioneel

Flipperwatersport
Muidenweg 12
4341 PZ
Arnhemuiden

0118-501890 / 06-28486308
www.flipperwatersport.nl
Info@flipperwatersport.nl

JEUGD JEUGD JEUGD

Hallo allemaal,

Hier weer een stukje namens de jeugdcommissie. De feestdagen zijn voorbij, het weer is nog niet heel best maar er zijn al wat (hoewel wat fris misschien) mooie dagen.

Dus langzaam aan klopt de lente weer aan de deur en daarna komt de zomer er weer aan, wij van de jeugd commissie zijn wel gewoon rustig gestart met de voorbereidingen voor 2022.

Wat zoals jullie wellicht al op de WSVa website gezien hebben.

Maar onder voorbehoud van de dan door de regering opgelegde Covid maatregelen, gaan we dit jaar natuurlijk weer het jeugdzeilen organiseren.

Onze jeugd zeilavonden staan in het teken van "spelenderwijs kennis maken met het zeilen".

En daarbij met andere leeftijdsgenoten samenwerken en om een Optimist of Oranjeplaat zo snel mogelijk te laten varen, aanmeren of om een groepsspel te winnen.

Er kan bij onze vereniging dus geen C.W.O. certificaat behaald worden.

De jeugdzeil data voor 2022 zijn ...

zondag 12 juni 2022 (onder voorbehoud Zwembad les)

data voor vrijdag avonden voor de zomervakantie dat we het Veersemeer op gaan zijn.

17 juni, 24 juni, 1 juli, 8 juli, 15 juli. 2022

Na de zomervakantie doen we dit jaar op zondag 11 sept 2022 een zeildag organiseren.

met spelletjes en lunch op een eiland op het Veersemeer.

Kosten voor deze zeildagen zijn 30€ per persoon.

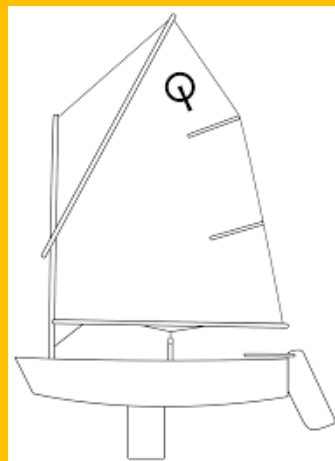
(ervan uitgaande dat het jeugdlidmaatschap betaald is. anders komt er 5€ jeugdlidmaatschap bij.)

Dit jaar kies je maar 1 keer in welk type boot je wilt zeilen, en daar zeil je dan het gehele seizoen in.

Bij windverwachting uit de Noordelijke windstreken van windkracht 4 bft of meer gaat de gehele groep in Oranjeplaten zeilen.

Bij annuleren ivm weersvoorspelling van een zeilavond of de terugkom dag word er geen restitutie verleend.

Je dient zelf je eigen zwemvest mee te nemen.



Eind april komen de aanmeld formulieren online op de jeugdpagina van de WSVa dus zorg dat je er vroeg bij bent met aanmelden want vol is vol.

Als je jezelf opgegeven hebt krijg je elke week voorafgaand aan een zeilavond krijg je een mail met de planning voor die avond.

De WSVa jeugdcommissie neemt dit jaar afscheid van de volgende commissie leden.

Susanne Franssen

Tom Werff

Martin Merrelaar

Allemaal heel erg bedankt voor jullie goede en fijne vrijwillige inzet de afgelopen jaren, zonder jullie inbreng had het WSVa jeugdzeilen niet zo leuk geworden.

Maar gelukkig hebben we via onze oproepjes in de nieuwsbrief en op de website wel een aantal nieuwe jeugd commissieleden weten te vangen zodat we gewoon weer met volle kracht een nieuw jeugd zeilseizoen kunnen organiseren.

Dussssss komend seizoen gaan we de onderstaande nieuwe commissie leden op de steiger en in de boten zien.

Olaf Nijssen (een oude bekende.... want hij zeilde eerst mee als jeugdlid en gaat nu zelf zijn kennis overbrengen)

Marion Little

Micha van Kesteren

Niels Lindenbergh

Namens alle jeugdleden welkom en super gaaf dat jullie ons willen helpen om te leren zeilen.

Ikzelf (Michiel van Ravesteijn) ga de voorzittershamer van de WSVa jeugdcommissie gedurende dit jaar overdragen aan Rosemarie Albronda.

Rosemarie zeilt al 8 jaar met ons mee als instructeur in de Oranjeplaten en heeft er enorm veel zin in om als kapitein van deze club het Veersemeer op te gaan te gaan.

in deze nieuwsbrief gaat ze zichzelf voorstellen.

dat was het weer voor deze nieuwsbrief, tot snel.

namens de WSVa Jeugdcommissie

Michiel v Ravesteijn

WATERSPORTVERHUUR- EN VERKOOPBEDRIJF "DE ARNE"

Jachthaven Oranjeplaat
Muidenweg 2
4341 PZ Arnhemuiden
tel. 0118-601419, fax 0118-603716
E-mail: dearne@zeelandnet.nl
Internet: www.wvbedearne.nl
Postbank 545509
ING Bank Middelburg 68.04.60.799



- Watersportwinkel met ruim assortiment;
- verkoop en bemiddeling van boten;
- dealer Yanmar dieselmotoren en Yamaha buitenboordmotoren, inbouw en onderhoud
- verkoop Crescent boten en Bombard rubberboten;
- lakken van jachten (romp en/of dek);
- jachtwerf, reparatie en onderhoud aan jachten (hout + polyester);
- laswerkzaamheden rvs ;
- zeilboten en open motorboten verhuur;

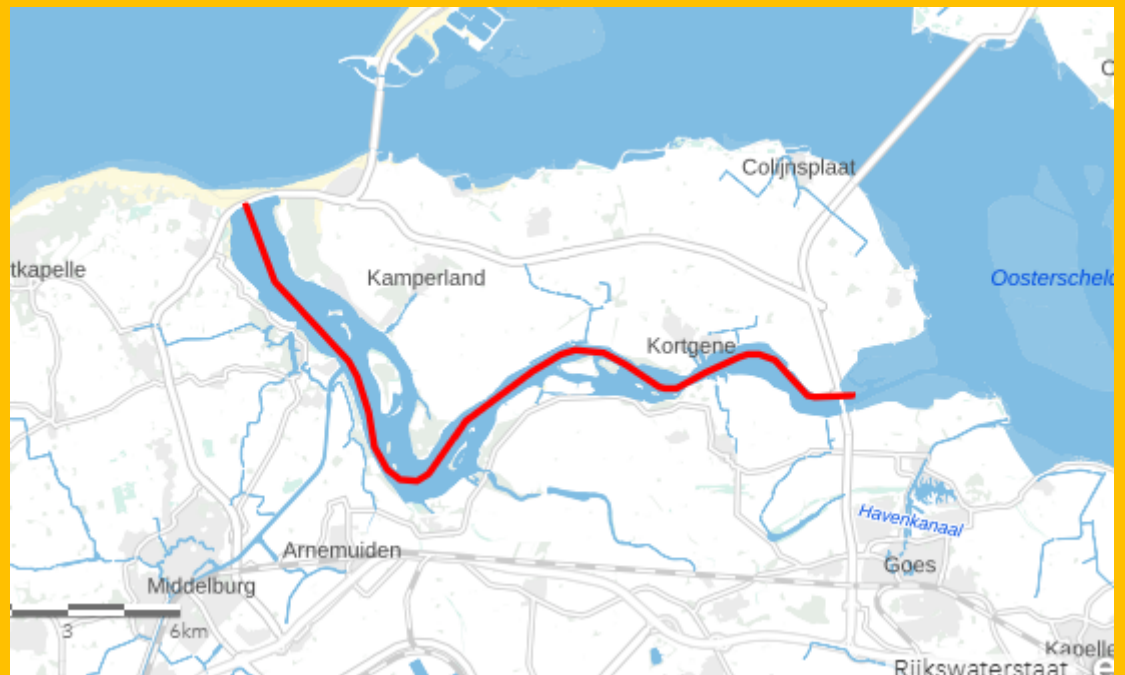


- winterstalling binnen en buiten;
- verhuur en verkoop winterstallingbokken;
- botenlift met hefvermogen t/m 12 ton;
- tuigerij: lopend want, touw, terminals;
- nieuwbouw open zeilboten;
- dealer Billabong en Liquid Force wakeboards.



Veerse Meer

Het Veerse Meer is Zeelands paradijs voor watersporters en vogels. De vogels hebben hier maar liefst vijf eigen eilandjes.



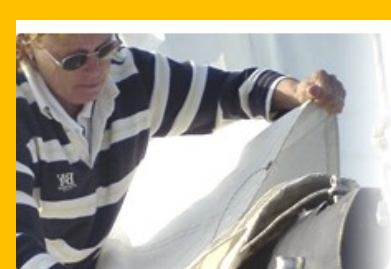
Veerse Meer

Het Veerse Meer is een brakwatermeer tussen de Oosterschelde en de Noordzee. Het scheidt Noord-Beveland van Zuid-Beveland en Walcheren.

AGRI SnelLaad

Binnenkort ook op jachthaven Oranjeplaat uw auto opladen, op het grote parkeer terrein komt er naast de H.O.I een laadpunt voor twee auto's





watersport 
almanak.nl

Dè gids voor alle watersporters



**HIER
HAD UW
ADVERTENTIE
KUNNEN
STAAN**

BOOT AAN BOOT.NL
WATERSPORTNIEUWS

Met dank aan onze adverteerders



Zaterdag 12 Februari, wilgentakken
vlechten rond de bebossing van de
haven





Behalve het opruimen en invlechten van de takken werd ook nog even het terras van het clubhuis super netjes schoongespoten



Ook de catering was weer goed geregeld want werken maakt hongerig

